

Опросный лист № _____ счет № _____

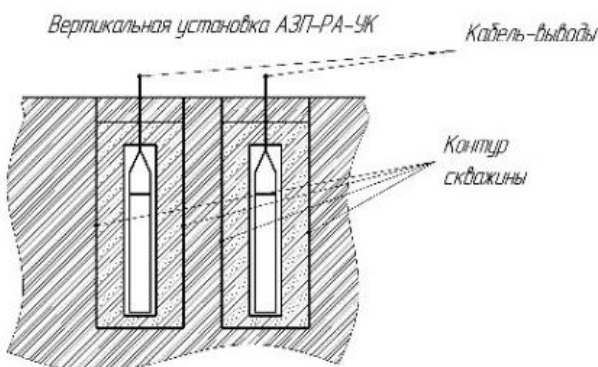
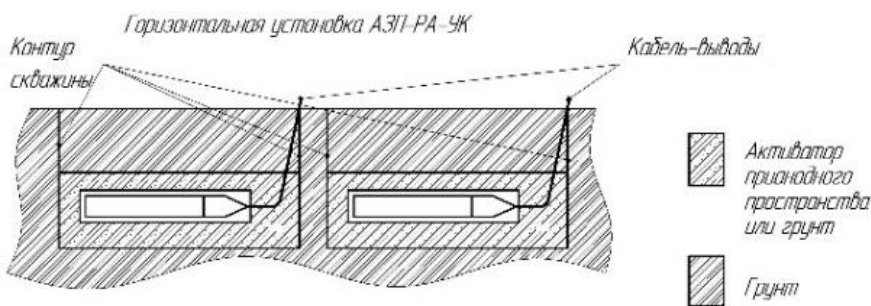
Пример записи условного обозначения анодного заземлителя АЗП-РА-УК(-К) при его заказе и в документации заказчика: _____

АЗП-РА-	УК-	-	
	1	2	3

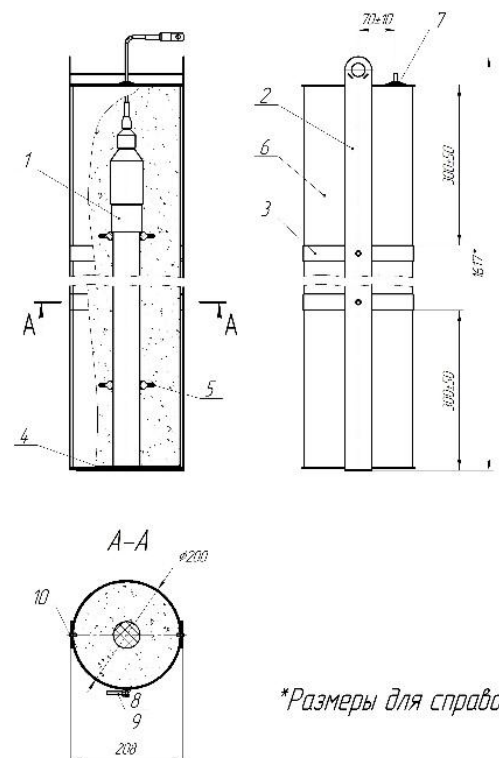
1 – Упакованный (при отсутствии активатора не прописывается) комплектный (при заказе одного заземлителя в комплекте, «К» не прописывается), 2 - количество заземлителей в комплекте, 3 – длина магистрального кабеля (указывается при наличии магистрального кабеля в комплекте)

№	Параметры	
1	Количество заземлителей в комплекте, шт	
2	Длина магистрального кабеля, м (для исполнений АЗП-РА-К (-УК))	
3	Марка магистрального кабеля (для исполнений АЗП-РА-К (-УК)) Стандартно КГН-ХЛ ЭХЗ 1х35	
4	Длина кабель вывода, м Стандартно 3м	
5	Марка кабель-вывода Стандартно КГН-ХЛ ЭХЗ 1х6	
6	Наличие комплекта для присоединения кабель-вывода к магистральному кабелю на месте установки заземлителей (на каждое соединение предусматривается сжим, герметик и лента термоусаживаемая)	нет да
Дополнительные требования		

Стандартное обозначение при заказе АЗП-РА-У-1 – один упакованный заземлитель с кабель выводом КГН-ХЛ ЭХЗ 1х6 3м.



Установка АЗП-РА-УК



Общий вид АЗП-РА-У